



Custodia in acciaio inox per telecamere

Serie 129

Costruzione in acciaio inox AISI316L
Per uso in ambienti altamente corrosivi
Semplice installazione e manutenzione
Vasta gamma di accessori disponibili
Standard d'isolamento IP67
Design raffinato e moderno



■ 129SH + SSBK129
Custodia con tettuccio e supporto da parete SSBK129

- In ambienti particolarmente difficili, la presenza di sostanze corrosive può provocare un rapido deterioramento delle custodie di protezione, con una conseguente prematura sostituzione di lenti e telecamere non adeguatamente protette. In questi ambienti è necessaria una custodia per telecamere in acciaio inox.

Le custodie della serie 129 sono interamente costruite in acciaio inox AISI316L e possono essere usate in ambienti industriali, marini ed in generale dove siano presenti agenti corrosivi che possono causare un rapido deterioramento delle normali custodie in alluminio.

Le custodie della serie 129 sono state progettate per assicurare la migliore protezione dagli agenti corrosivi esterni e per permettere facilmente tutte le operazioni di installazione e di manutenzione.

Aprire la custodia, anche quando è già installata, è facile e veloce. Il corpo esterno può essere rimosso svitando solo due viti nella flangia posteriore, mentre la slitta interna, dove viene montata la telecamera, non si muove dalla sua posizione, rendendo facile la regolazione della telecamera e della lente.

Sono disponibili due diverse lunghezze della custodia (360 e 460 mm).

Accessori disponibili:

- SSBK129: supporto da parete con snodo
- SSCM129: adattatore per il montaggio angolare
- SSPM129: collare da palo
- Riscaldamento anticondensa controllato da termostato
- Tergicristallo integrato (modello 129WW)
- Sistema di raffreddamento a liquido (serie 129LC)



■ 129SH
Vista interna

Caratteristiche tecniche

MODELLI

129*	Custodia (Lunghezza=360mm)
129-L*	Custodia (Lunghezza=460mm)
129SH*	Custodia (360mm)+Tettuccio +Riscaldamento
129SH-L*	Custodia (460mm)+Tettuccio +Riscaldamento
129WW**	Custodia (360mm)+Tettuccio +Riscaldamento+Tergicristallo
129WW-L**	Custodia (460mm)+Tettuccio+ Riscaldamento+Tergicristallo
129AB	Custodia (360mm)+Barriera d'aria. Optional: Tettuccio+Riscaldamento
129AB-L	Custodia (460mm)+Barriera d'aria. Optional: Tettuccio+Riscaldamento
129IR50***	Custodia (360mm) DU: 50
129IR50-L***	Custodia (460mm) DU: 50
129SHIR50***	Custodia (360mm) DU: 50+Tettuccio +Riscaldamento
129SHIR50-L***	Custodia (460mm) DU: 50+Tettuccio +Riscaldamento
129WWIR50***	Custodia (360mm) DU: 50+Tettuccio +Riscaldamento+Tergicristallo
129WWIR50-L***	Custodia (460mm) DU: 50+Tettuccio +Riscaldamento+Tergicristallo
129IR70***	Custodia (360mm) DU: 70
129IR70-L***	Custodia (460mm) DU: 70
129SHIR70***	Custodia (360mm) DU: 70+Tettuccio +Riscaldamento
129SHIR70-L***	Custodia (460mm) DU: 70+Tettuccio +Riscaldamento
129WWIR70***	Custodia (360mm) DU: 70+Tettuccio +Riscaldamento+Tergicristallo
129WWIR70-L***	Custodia (460mm) DU: 70+Tettuccio +Riscaldamento+Tergicristallo
129ABIR70***	Custodia (360mm) DU: 70+Barriera d'aria. Optional: Tettuccio+Riscaldamento
129ABIR70-L***	Custodia (460mm) DU: 70+Barriera d'aria. Optional: Tettuccio+Riscaldamento

- * Diametro utile della finestra anteriore: 90mm, spessore 5mm.
 ** Diametro utile della finestra anteriore: 72mm, spessore 12mm.
 *** DU=Diametro utile della finestra; finestra in Germanio, spessore 3 mm, coating AR/DLC.

ELETTRICHE

Riscaldamento controllato da termostato:

T[°C] ON = 15 ± 4°C, T[°C] OFF = 23 ± 3°C

Tensioni disponibili: 24, 110, 240 VAC (specificare al momento dell'ordine)

Potenza: 10W

Tergicristallo:

Tensioni disponibili: 24VAC (8W), 110VAC (8W), 240VAC (8W), 24VDC (4W) (specificato al momento dell'ordine)

Taniche con pompa:

È disponibile una vasta gamma di serbatoi con diversi tipi di pompe:

WP5-5m	tanica da 5 litri, altezza max 5 metri
WP5-10m	tanica da 5 litri, altezza max 10 metri
WP10-5m	tanica da 10 litri, altezza max 5 metri
WP10-10m	tanica da 10 litri, altezza max 10 metri
WP25-5m	tanica da 25 litri, altezza max 5 metri
WP25-10m	tanica da 25 litri, altezza max 10 metri
WP25-15m	tanica da 25 litri, altezza max 15 metri
WP25-10m-SS*	tanica da 25 litri, altezza max 10 metri
WP25-15m-SS*	tanica da 25 litri, altezza max 15 metri

* Interamente in acciaio inox AISI316L

GENERALI & MECCANICHE

Costruzione: Acciaio inox AISI316L
Finitura: Lucidatura elettrolitica
Temperatura operativa: -20° +55°C (-4° +131° F)

Misure esterne

Modello	HxB [mm]	L [mm]
129SH (incluso tettuccio)	159x140	431
129SH-L (incluso tettuccio)	159x140	531

Misure interne, dimensione massima lente+telecamera:

Model	HxW [mm]	L [mm]
129 senza riscaldamento	80x80	351
129 con riscaldamento	80x80	289
129-L senza riscaldamento	80x80	451
129-L con riscaldamento	80x80	389
129WW	80x80	251
129WW-L	80x80	351

Peso [kg]

Modello	Unità	Imballo
129SH	6	7
129SH-L	7	8
129WW	7	8
129WW-L	8	9

Ingresso cavi:

2 pressacavi in ottone nichelato M20x1,5 (inclusi).
 Diametro cavi standard 6-10mm, a richiesta diametro cavi 8-12mm. Sono disponibili differenti ingressi per cavi in modo da venire incontro ad ogni richiesta di installazione.

SUPPORTI DI MONTAGGIO CONSIGLIATI

SSBK129:	Supporto da parete in acciaio inox AISI316L con snodo
SSPM129:	Collare da palo in acciaio inox AISI316L
SSCM129:	Adattatore angolare in acciaio inox AISI316L

CERTIFICAZIONI

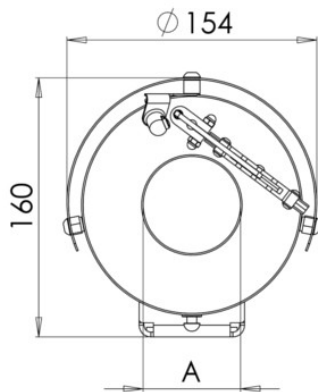
Standard d'isolamento IP67
 Marcatura CE

RICAMBI RACCOMANDATI

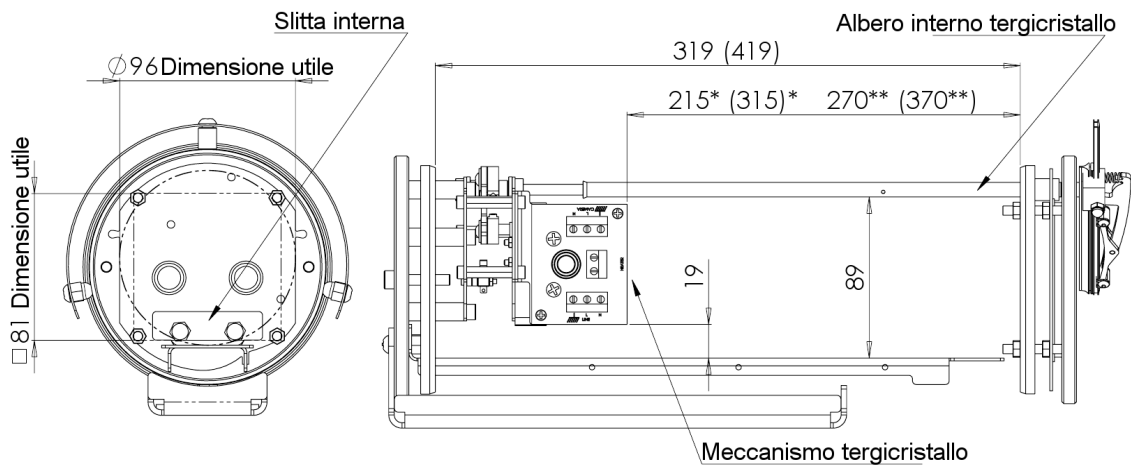
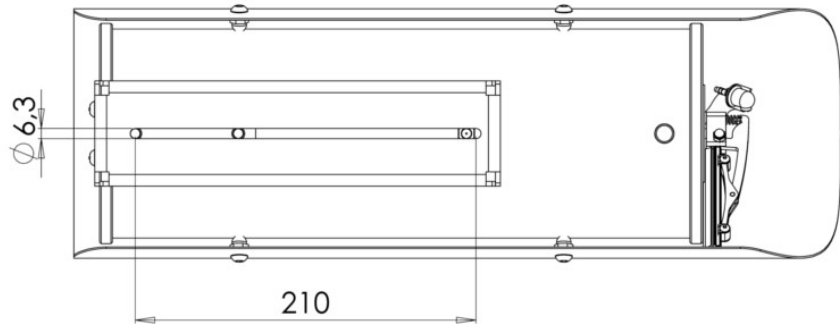
WB129	Spazzola tergenicristallo completa
WBK129	Ricambio spazzola tergenicristallo (solo profilo e supporto)
ABFL01	Batteria di filtri d'aria da 20 - 5 - 0.1 micron per uso con la flangia anteriore con barriera d'aria
HK129	Riscaldamento 10W (disponibili 24VAC/DC, 110 VAC o 240 VAC)
MK129	Kit di manutenzione con O-ring,viti, sacchetti essiccanti

Dimensioni

VISTA FRONTALE



VISTA LATERALE



Le dimensioni tra parentesi si riferiscono ai modelli 129-L

Misure disponibili per "A"

A = **90** mm per 129, 129-L, 129SH e 129SH-L

A = **72** mm per 129WW e 129WW-L

A = **70** mm per i modelli 129AB, 129AB-L e 129IR70 (finestra in germanio)

A = **50** mm per i modelli 129IR50 (finestra in germanio)

* Misura per i modelli con tettuccio, riscaldamento e tergicristallo

** Misura per i modelli con tettuccio e riscaldamento